



BARBOSS® ADVANCE®

Идеальный блендер для приготовления напитков по любой программе

Независимо от того, готовите вы коктейли, простые сиропы или пюре в качестве основы для коктейлей, BarBoss Advance — это великолепный инструмент для добавления или расширения программы напитков.

Рациональная конструкция

- 6 оптимизированных программ и автоматическое выключение означают, что вы можете включить блендер, уйти и получить стабильно хороший результат
- Импульсный режим управления позволяет получать всегда свежий напиток
- Контейнер Advance® производит более быстрый и равномерный разлив напитков, у него более продолжительный срок службы лезвия, что, в свою очередь, позволит сэкономить время и деньги, а также улучшить восприятие процесса клиентом
- Усовершенствованная конструкция мотора позволяет ему избегать перегрева при перетирании даже очень плотных ингредиентов, благодаря чему рабочая температура остается низкой, что обеспечивает повышенную надежность при пиковых нагрузках



Создавайте свои фирменные напитки

Технические характеристики

BarBoss® Advance®

Номер изделия: 10197

Мотор: пиковая мощность мотора — ≈2 л. с.

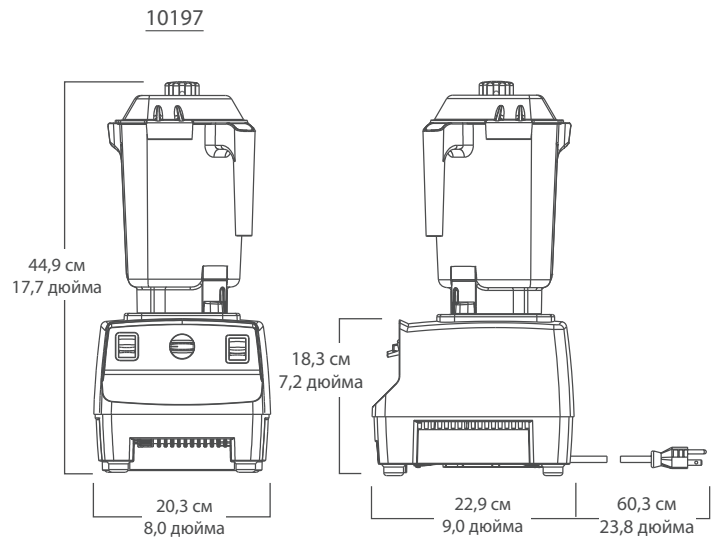
Электричество: 220–240 В, 50/60 Гц, 1000–1200 Вт

Комплектация: Включает BarBoss Advance с противоударным прозрачным/составным контейнером Advance® емкостью 0,9 л в комплекте с ножом Advance и крышкой, а также с красным основанием.

Вес нетто: 5,5 кг (6,8 кг с коробкой)

Размеры: 44,9 x 20,3 x 22,9 см (В x Ш x Г)

Гарантия: Сведения о предоставляемой гарантии можно получить, обратившись к авторизованному дистрибьютору Vitamix.



Доступно также

BarBoss Advance с контейнером Advance

Номер изделия: 10193: 120 В (ЭМС), 50/60 Гц, 11,5 А

10195: 100 В, 50/60 Гц, 900 Вт

Дополнительные контейнеры в комплекте с ножом и крышкой.

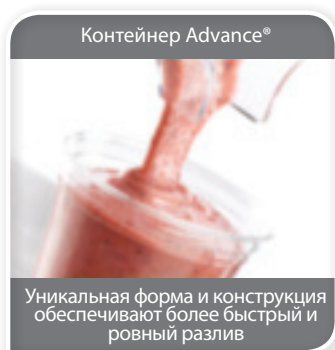
Номер изделия: 15981: Контейнер Advance емкостью 0,9 л

15506: стандартный контейнер 1,4 л

15640: компактный контейнер 0,9 л

Чтобы получить больше информации, обратитесь к авторизованному дистрибьютору Vitamix или в международную службу поддержки клиентов Vitamix

В соответствующих случаях:



Контактная информация

США, Канада и Латинская Америка:

Телефон: 800.4DRINK4 либо
800.437.4654

Эл. почта: foodservice@vitamix.com

За пределами США, Канады и
Латинской Америки:

Телефон: +1.440.782.2450

Эл. почта: international@vitamix.com

vitamix.com

Vita-Mix Corporation
8615 Usher Road
Cleveland, OH 44138-2103 США

Чтобы получить больше информации, обратитесь к своему местному дистрибьютору оборудования для пищевой промышленности.